



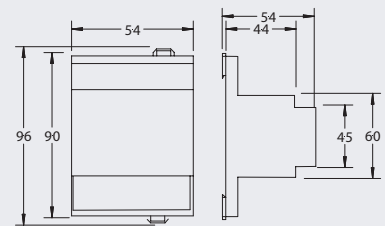
EZ-MC LM

Fasebrudsrelæ (adresserbart)

Mål

KABINET:
NETSPÆNDING:
EFFEKTAFGIVELSE:
BUSSYSTEM:
MAX KABELGD. FRA CENTRAL→MC-LM:
KOBLINGSNIVEAU:
ARTIKELNUMMER:

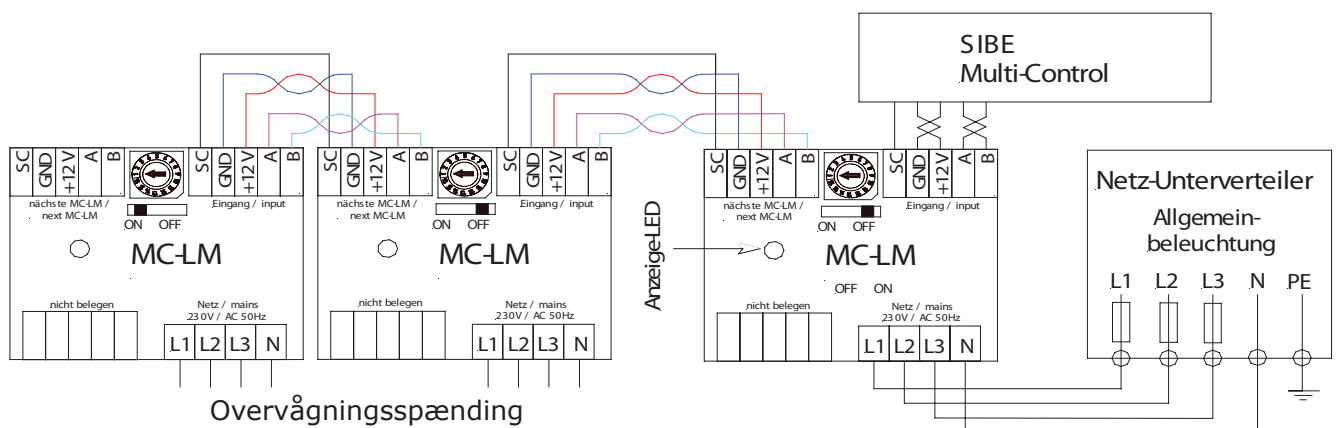
Polycarbonat
230V/400V 50Hz
4 VA
RS 485
1000 M
85%
EZ-MC-LM



For DIN skinne montage

Connections and general data:

Designation	Terminals	Connection	Cable cross-sec.	Cable type
Power	L1, L2, L3, N	Mains voltage	0,5 ... 2,5mm ²	NYM-J
Input (BUS)	SC, GND, +12V, A, B	Connection to the CBS-Device	0,5 ... 1,5mm ²	CAT5 / Y(ST)Y 2x2x0,8
Next MC-LM (BUS)	SC, GND, +12V, A, B	Connection to further MC-LM	0,5 ... 1,5mm ²	CAT5 / Y(ST) 2x2x0,8



Fakta

Det adresserbare fasebrudsrelæ MC-LM kan tilsluttes Multi Control centralversioner. Modulet kan overvåge 1, 2 eller 3 faser og nul. Overvåges kun 1 fase skal denne fase luses til de andre 2 faseindgange. Relæet har et aktiveringsniveau på 85% som krævet iht EN 60598-2-22. Hvis den overvågede spændingen falder under 85% - aktiveres relæet og giver signal til centraludstyret om optænding af panikbelysningen.

Relæet har et adressehjul – hvor adressen indstilles. Denne adresse eller klar tekst - vises på centralanlægget hvorved det er let for servicepersonalet at identificere hvor (i hvilken tavle) fejlen er opstået.

Der er en DIP switch (bus endemodstand) i modulet. Denne DIP switch skal aktiveres i det modul som sidder sidst på busforbindelsen.

En LED viser relæets status, LED on => spænding ok. LED slukket => spænding under niveau og relæet har skiftet tilstand.