



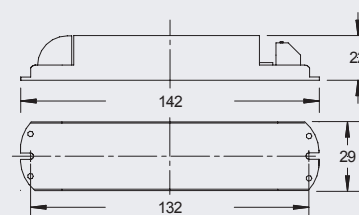
EZ-MU05

Kombi adressemodul for enkeltovervågning og tændfunktion for kombinerede armaturer.

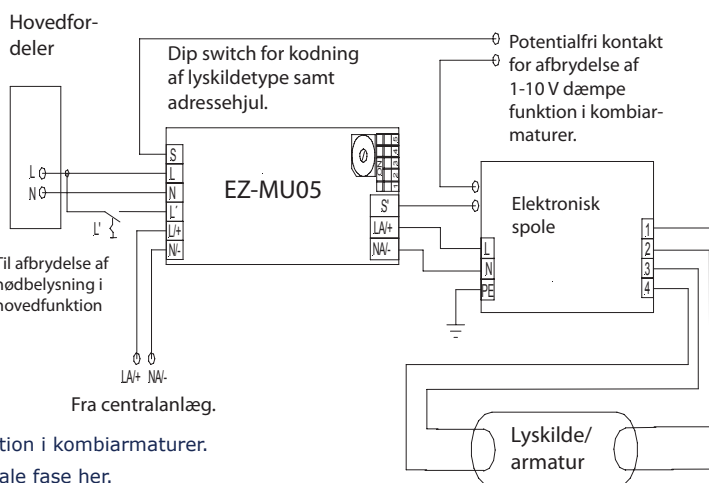
Mål

KABINET:
NET- / NØDTILSLUTNING:
OMGIVELSESTEMPERATUR:
BELASTNING:
ANTAL ADRESSER:
KABELLÆNGDE CENTRAL - MODUL:
TILLEDNING - MODUL:
ISOLATIONSKLASSE:
KAPSLINGSKLASSE:
OPTION:
ARTIKELNUMMER:

Polycarbonat
 230V AC / 180-300 VDC
 -20°C til +40°C
 2-200 VA
 1 til 20
 Max 500 mtr.
 Max 10 mtr.
 II
 IP 20
 Modulbox (se afsnit 7)
 EZ-MU05



EZ-MU05 modulet er et kombimodul, som både har adressefunktion, lokal optændingsfunktion, samt en funktion som muliggør tilslutning af flugtvejsarmaturer og panikarmaturer til samme strømkreds. Adressefunktionen muliggør en overvågning af det enkelte armatur som er en del af sikkerhedsbelysningsanlægget. Eventuelle fejlmeddelelser kan aflæses på centralanlæggets display. Modulet forsynes direkte fra centralanlægget, og kommunikationen foregår også via denne forbindelse. Der er derfor ikke brug for en separat busforbindelse.



S S' - Potentiell fri kontakt for afbrydelse af 1-10 V dæmpe funktion i kombiarmaturer.

LN - Hvis lokal spændingsovervågning ønskes, tilsluttes den lokale fase her.

L'N - Afbrydelse af armaturer i normaldrift

L'+N/- - Tilslutning fra centralanlæg (brandsikker kabel)

LA/+ NA/- - Tilslutning af armatur (brandsikker kabel)

Fakta

Net-/nøddindgang:
 230 V AC +/-20%
 180-300V DC

Belastning: 200 VA
 Omgivelsestemp.: -20°C til +40°C

Montering

- I modulbox*
- I sikkerhedsbelysningsarmatur
- I kombiarmatur (monteres af belysningsfabrikant)

Tilbehør

- Modulbox*

