



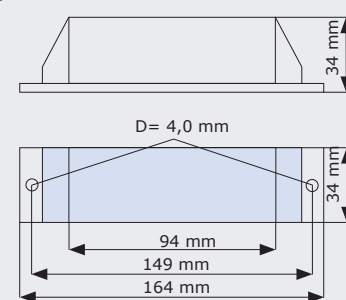
EZ-TWIN09

Kombi adressemodul for enkeltovervågning og tændfunktion for kombinerede armaturer.

Mål

KABINET:
NET- / NØDTILSLUTNING:
OMGIVELSESTEMPERATUR:
BELASTNING:
ANTAL ADRESSER:
ISOLATIONSKLASSE:
KAPSLINGSKLASSE:
ARTIKELNUMMER:
OPTION*:

Plastik
230V AC / 220V DC (+/- 20%)
-10°C til +45°C
2-120W
1 til 12
I
IP 20
EZ-TWIN09
Modulbox (se afsnit 7)

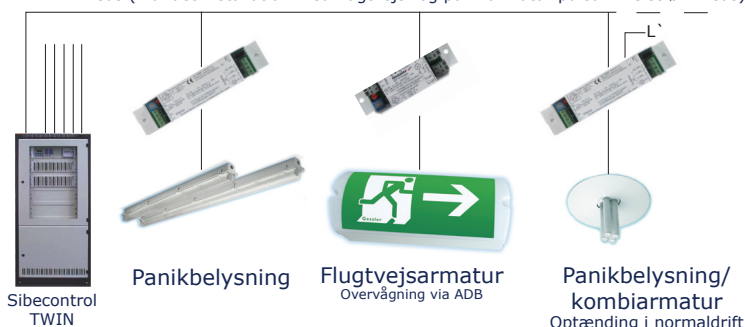


EZ-TWIN09 modulet er et kombimodul, som både har adressefunktion, lokal optændingsfunktion, samt en funktion som muliggør tilslutning af flugtvejsarmaturer og panikarmaturer til samme strømkreds.

Adressefunktionen muliggør en overvågning af det enkelte armatur som er en del af sikkerhedsbelysningsanlægget. Eventuelle fejlmeddelelser kan aflæses på centralanlæggets display.

Modulet forsynes direkte fra centralanlægget, og kommunikationen foregår også via denne forbindelse. Der er derfor ikke brug for en separat busforbindelse.

TWIN-kreds (Blandet installation med flugtvejs- og panikarmatur på samme strømkreds)



Fakta

Net-/nødindgang:
230 V AC (+10% / -15%)
230 V DC (+20% / -20%)

Belastning: 2-120 W
Omgivelsestemp.: -10°C til +45°C

Montering

- I modulbox*
- I sikkerhedsbelysningsarmatur
- I kombiarmatur (monteres af belysningsfabrikant)

Tilbehør

- Modulbox*

