



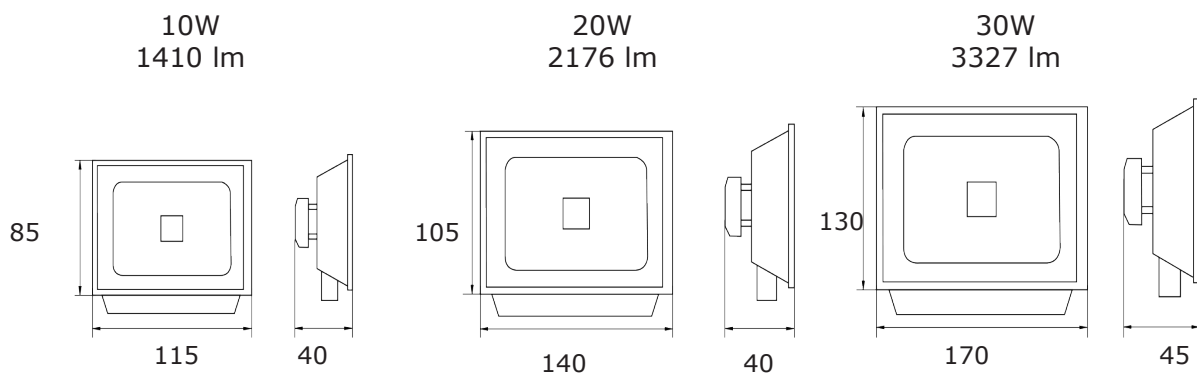
LED projektør

LED

Central version (EVG)

LYSKILDE:	10W/20W/30W
FORSYNINGSSPÆNDING:	230V AC/DC
LYSUDBYTTI I NORMAL/NØDDRIFT:	100%
OVERVÅGNING (OPTION*):	Adressemodul i box*
OMGIVELSESTEMPERATUR:	-20 til +45°C
KABINET:	Aluminium
KABINETFARVE:	Grå
MÅL:	Se skitse
KAPSLINGSKLASSE:	IP65
ISOLATIONSKLASSE:	I
ARTIKELNR.:	EZ-projektør LED

Mål:



Fakta

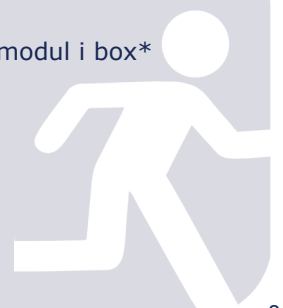
Lyskilde: 10W (1014 lm)
20W (2176 lm)
30W (3327 lm)
Kapslingsklasse: IP65
Isolationsklasse: I
Udførelse iht.: EN60598-1/-2-22

Montering

På væg/Loft

Tilbehør

- Option adressemodul i box*





LED projektør

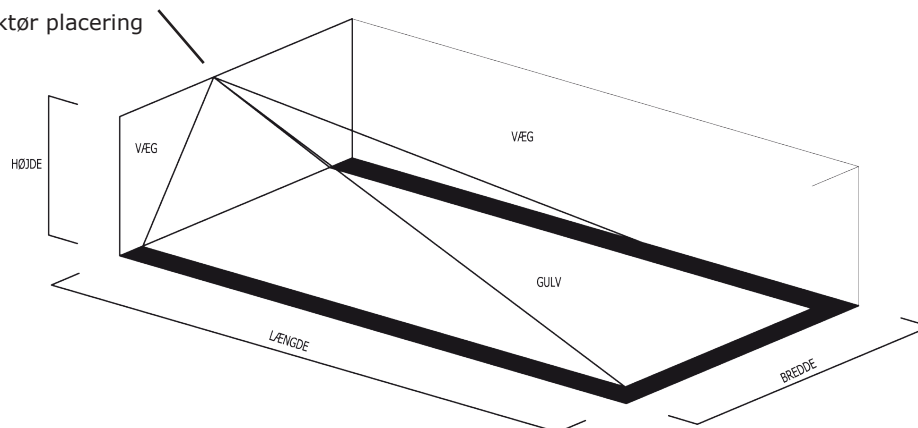
Vejledende projekteringstabel

Watt/LxB		10W LxB	20W LxB	30W LxB
Mont. højde/ hældningsgrad				
4 m	50°	10x14	12x13	14x18
5 m	50°	11x15	13x17	15x19
6 m	50°	11x15	14x19	16x20
7 m	50°	10x15	14x19	17x21
8 m	50°	-	14x19	18x23

Spredningsområde for projektør



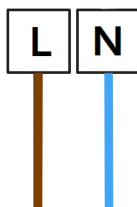
Projektør placering



Tilslutning og vedligeholdelsesvejledning

EZ-Projektør/LED /EVG Panikbelysningsarmatur for centralanlæg

Projektør tænder lyset ved spændingsvigt. Armaturer tilsluttes på strømkredsen fra centralen som vist på dette skema:



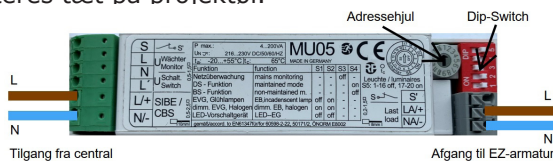
Samles i dåse.

Afprøvning og løbende vedligehold skal ske efter gældende krav i det danske bygningsreglement. EXIT Zone kræver som minimum afprøvning af armaturet 2 gange årligt.

EZ-Projektør/LED /EVG / BLÜ Panikbelysningsarmatur med adressefunktion for centralanlæg

Projektør tænder lyset ved spændingsvigt. Armaturet tilsluttes på strømkredsen fra centralen som vist på dette skema:

Modul er i separat boks, som monteres tæt på projektør.



(DIP 1 – OFF, DIP 2 – OFF, DIP 3 – ON, DIP 4 – OFF, DIP 5 – OFF)

Armaturadresser 1-16 indstilles på adressehjul. Se medfølgende tegning fra Exit Zone.

Ved adresse nr. over 16 skal DIP 5 være ON.

Armaturadresser 17-20 indstilles på adressehjul, 1=17, 2=18, 3=19 og 4=20

Afprøvning og løbende vedligehold skal ske efter gældende krav i det danske bygningsreglement. EXIT Zone kræver som minimum afprøvning af armaturet 2 gange årligt.

Bemærk: For yderligere informationer om armaturenes særlige funktioner henvises til den komplette dokumentation der er gældende og vedlagt det enkelte armatur.