



EZ-P2814A/LED

Panikbelysningsarmatur med klar skærm og LED

LED

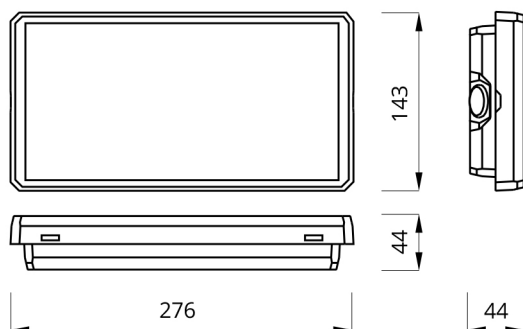
Central version (EVG)

Selvforsynende (AKKU)

LYSKILDE: FORSYNINGSSPÆNDING: BATTERI: LYSUDBYTTET I NORMAL/NØDDRIFT: OVERVÅGNING (OPTION*): OMGIVELSESTEMPERATUR:	3W (270lm)	3W (270lm)
	230V AC/DC	230V AC
	-	NiCd 3,6V 2500mAh
	100%	100%
	Adressemodul*	0 til +30° standard
	-25°C til +40°C	-25°C til +40°C med varmelegeme*
KABINET: KABINETFARVE: MÅL: KAPSLINGSKLASSE: ISOLATIONSKLASSE: ARTIKELNR.:	Polycarbonat Hvid Se skitse IP65 II EZ-P2814A/LED	

Målskitse:

Dimensioner (mm):



Fakta

Udførelse iht.
DIN EN 60598-1/-2-22.

Lyskilde: 2W
 Kapslingsklasse: IP65
 Isolationsklasse: II
 Tilslutningsklemmer: 2x2, 5mm²

Montering

L På loft

Tilbehør

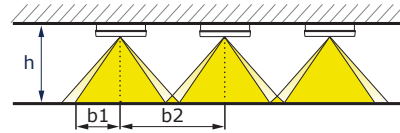
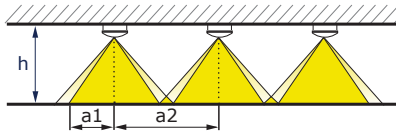
Type	Vare nr.
Boldgitter 360x200x60	600005
Batteri 3,6V 2500 mAh NiCd	680124
Frostsikringselement ned til 25°C*	



EZ-P2814A/LED

Panikbelysningsarmatur med klar skærm og LED

Afstandstabel for belysning af flugtvej



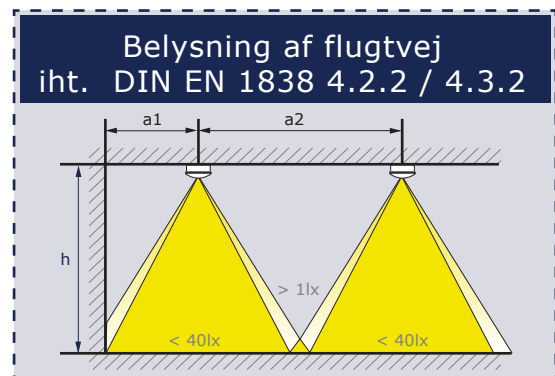
Højde h [m]]	a1 & b1 [m]	a2 & b2 [m]
2.50	4.0	10.0
3.00	4.5	12.5
3.50	4.5	11.5
4.00	4.5	12.0
4.50	4.5	12.5
5.00	4.5	13.5
6.00	4.5	13.5
7.00	4.5	14.0
8.00	4.0	13.5
9.00	3.0	13.5
10.0	2.0	13.0

Afstandstabellen er baseret på DS/EN 1838 4.2.1 / 4.2.2 / 4.3.2.

Refleksionsgrad: 0

Minimum belysningsstyrke i flugtvejen: 1 lux

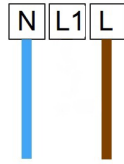
Ensartethed: 1:40



Tilslutning og vedligeholdelsesvejledning

EZ-P2814A/LED /AKKU Panikbelysningsarmatur med indbygget batteri

Panikarmaturer tænder lyset ved spændingssvigt. Armaturer tilsluttes 230 V forsyningsspænding som vist på dette skema:

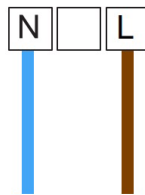


HUSK at tilslutte batteriet.

Afprøvning og løbende vedligehold skal ske efter gældende krav i det danske bygningsreglement. Månedlig funktionstest og halvårlig batterikapacitetstest.

EZ-P2814A/LED /EVG Panikbelysningsarmatur for centralanlæg

Panikarmaturer tænder lyset ved spændingssvigt. Armaturet tilsluttes på strømkredsen fra centralen som vist på dette skema:



Afprøvning og løbende vedligehold skal ske efter gældende krav i det danske bygningsreglement. Månedlig funktionstest og halvårlig batterikapacitetstest.

Bemærk: For yderligere informationer om armaturernes særlige funktioner henvises til den komplette dokumentation der er gældende og vedlagt det enkelte armatur.