

EZ-LSA50P / EZ-LSA50CP

Panikbelysningsarmatur med LED for påbygning i loft.
2 versioner - belysning af åbent areal eller korridor-
belysning.

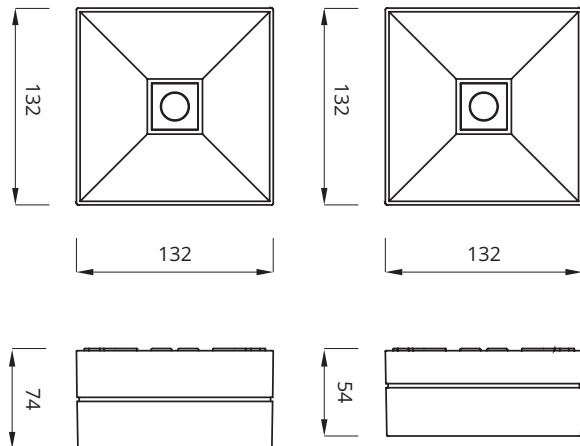
LED

Central version (EVG)

Selvforsynende (AKKU)

LYSKILDE:	3W Power LED med optik (370lm)	3W Power LED med optik (370lm)
FORSYNINGSSPÆNDING:	230 V AC/DC	230V AC
BATTERI:	-	3,6V NI-CD
LYSUDBYTTE I NORMAL/NØDDRIFT:	100%	100%
OVERVÅGNING (OPTION*):	Adressemodul i box*	
OMGIVELSESTEMP.:	0° - 35°C	0° - 35°C
KABINET:	Polycarbonat	
KABINETFARVE:	Hvid	
MÅL:	Se skitse	
KAPSLINGSKLASSE:	IP41	
ISOLATIONSKLASSE:	II	
ARTIKELNR.:	EZ-LSA50P (åbent areal) / EZ-LSA50CP (korridorbelysning)	

Målskitse:



Fakta

Påbyg iht.
DIN EN 60598-1/-2-22.

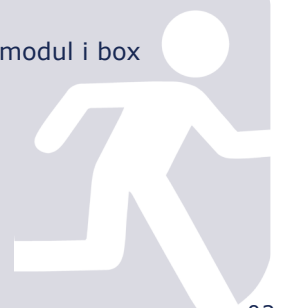
Lyskilde: 3W Power LED
(370lm)
Kapslingsklasse: IP41
Isolationsklasse: II

Montering

P Påbygning

Tilbehør

- Option
*adressemodul i box



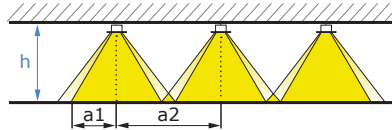
02.09A



EZ-LSA50P EZ-LSA5CP

Panikbelysningsarmatur med LED for indbygning i loft.
2 versioner - belysning af åbent areal eller korridor.

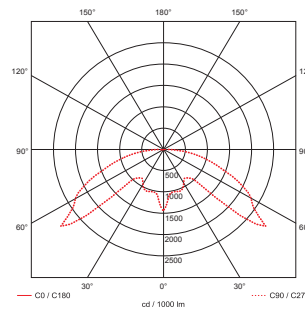
Afstandstabel for belysning af flugtvej



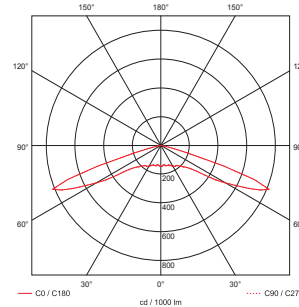
Højde h [m]]	Belysning af korridor		Belysning af åbent areal	
	a1 [m]	a2 [m]	a1 [m]	a2 [m]
2,5	7,0	16,0	4,0	14,0
3,0	8,0	18,5	3,5	14,0
4,0	9,0	20,0	3,5	14,0
5,0	9,5	23,0	3,0	14,5
6,0	10,0	25,0	3,0	14,0
7,0	10,5	26,5	3,0	14,0
8,0	11,0	27,0	2,0	13,0

Afstandstabel baseres på følgende faktorer:

- Lyskilde: LED
- Refleksionsgrad: 0
- Flugtvejens bredde: 2m
- Min. belysningsstyrke på gulvets midterlinje: 1lx
- Min. belysningsstyrke på det halve af flugtvejen: 0,5lx
- Sammenlignelighed på midterlinje max. 40:1



Belysning af flugtvej



Belysning af åbent areal

