



EZ-SAFE

LED vægarmatur / pullert i trykstøbt aluminium

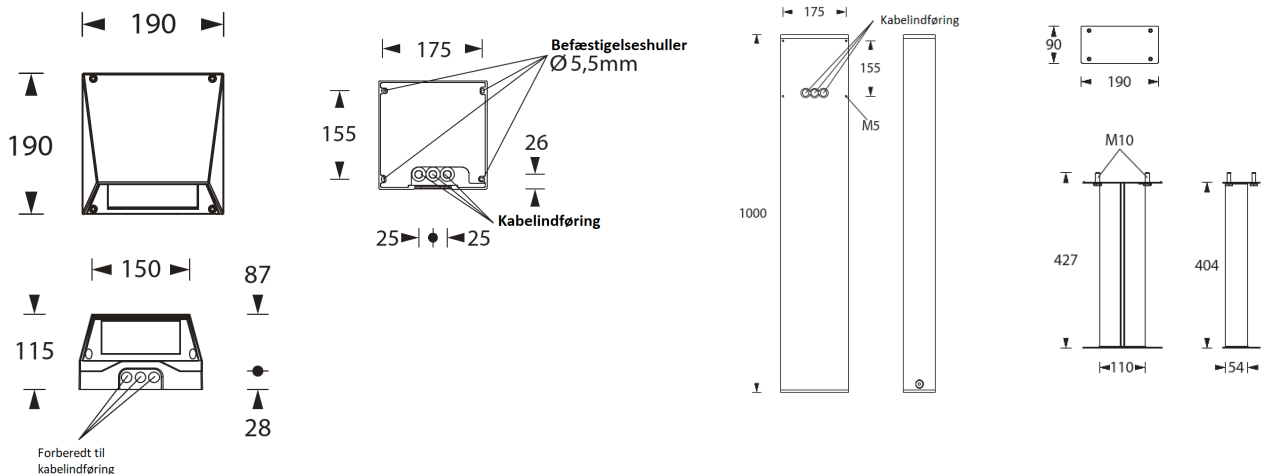
LED

Central version (EVG)

Selvforsynende (AKKU)

LYSKILDE: FORSYNINGSSPÆNDING: BATTERI: LYSUDBYTTE I NORMAL/NØDDRIFT: OVERVÅGNING (OPTION*): OMGIVELSESTEMPERATUR:	LED 4x3W (960 lm)	LED 3W (580 lm)
	230V AC/DC	230V AC
	-	4,8V 2,0 Ah NiMH
	100%	100%
	Adressemodul*	-
	-20°C - +40°C	0°C - +35°C
KABINET: KABINETFARVE: MÅL: KAPSLINGSKLASSE: ISOLATIONSKLASSE: ARTIKELNR.:	Trykstøbt aluminium Hvid / grafit grå Se skitse IP65 I EZ-SAFE	

Målskitse:



Fakta

Udførelse iht.
DIN EN 60598-1/-2-22.

Lyskilde: LED (4x3W)
 Kapslingsklasse: IP-65
 Isolationsklasse: II
 Tilslutningsklemmer: 3x2,5°

Montering

V På væg

Tilbehør

Type Vare nr. Batteri
 4,8V 2000 mAh NiMd 680263

Pullert i grafit grå
 nedstøbningsbeslag til pullert
 Varmeboks til batteri -20°





EZ-SAFE

LED vægarmatur / pullert i trykstøbt aluminium

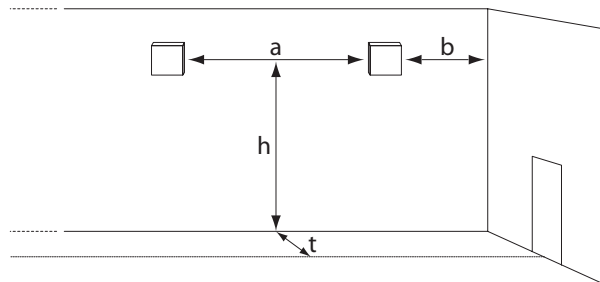
Afstandstabel for belysning af flugtvej

Batteri

Belysning af åbent areal

t	h	1,00	2,00	2,50	3,00	3,50	4,00	4,50	5,00
		a	6,30	10,00	11,00	12,00	13,50	14,50	15,50
t=2m	b	2,70	4,50	5,00	5,50	5,50	6,00	6,00	6,50
	a	7,50	11,00	12,50	13,50	14,50	15,50	16,00	16,50
t=3m	b	3,30	4,50	5,00	5,50	6,00	6,00	6,00	6,00
	a	7,50	11,50	13,00	14,00	15,00	15,50	16,00	16,50
	b	3,00	4,50	5,00	5,50	5,50	6,00	6,00	6,00

t=afstand til midten



Belysning af korridor

t	h	1,00	1,90	2,00	2,10	2,30	2,50	2,70	2,90	3,00	3,10	3,30	3,50	4,00	4,50	5,00
		a	10,50	16,00	16,50	17,00	18,00	19,00	19,50	20,00	20,50	20,50	21,00	21,50	21,50	21,50
t=1,5m	b	4,70	7,50	7,50	8,00	8,00	8,50	8,50	8,50	8,50	8,50	8,50	8,00	7,50	6,50	6,00
	a	9,10	17,00	17,50	17,50	18,50	19,50	20,00	21,00	21,50	21,50	22,50	23,00	24,50	24,50	23,00
t=2,0m	b	3,40	8,00	8,00	8,00	8,50	8,50	9,00	9,00	9,50	9,50	9,50	9,00	9,00	8,50	7,00
	a	7,20	17,50	18,00	18,00	19,00	20,00	21,00	21,50	22,00	22,50	23,00	23,50	25,00	25,50	24,00
	b	2,80	8,00	8,00	8,50	8,50	8,50	9,00	9,50	9,50	9,50	9,50	9,50	9,50	9,50	8,00

t=afstand til midten

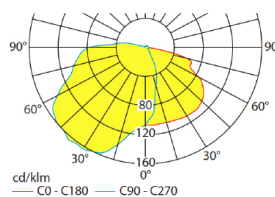
Central

Belysning af åbent areal

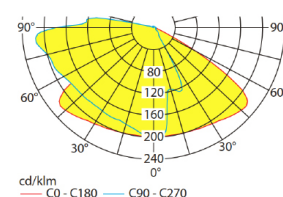
t	h	1,00	2,00	2,50	3,00	3,50	4,00	4,50	5,00
		a	6,80	10,50	12,00	13,50	14,50	16,00	17,00
t=2m	b	3,00	4,50	5,50	6,00	6,50	7,00	7,50	7,50
	a	8,20	12,00	13,50	15,00	16,00	17,50	18,00	19,00
t=3m	b	3,80	5,50	6,00	6,50	7,00	7,50	7,50	8,00
	a	8,70	13,00	14,50	16,00	17,00	18,00	19,00	20,00
	b	3,80	5,50	6,00	6,50	7,00	7,50	7,50	7,50

t=afstand til midten

Korridor:



Åbent areal:



Belysning af korridor

t	h	1,00	1,90	2,00	2,10	2,30	2,50	2,70	2,90	3,00	3,10	3,30	3,50	4,00	4,50	5,00
		a	11,50	17,50	18,00	18,00	19,00	20,00	21,00	22,00	22,50	23,00	24,00	24,50	26,50	26,50
t=1,5m	b	5,00	8,00	8,00	8,50	9,00	9,50	9,50	10,00	10,00	10,00	10,50	10,50	10,50	9,50	8,50
	a	11,00	19,00	19,00	19,50	20,00	21,00	22,00	23,00	23,50	24,00	25,00	25,50	28,00	29,50	30,00
t=2,0m	b	4,50	8,50	8,50	9,00	9,50	9,50	10,00	10,50	10,50	11,00	11,00	11,50	12,00	11,50	11,00
	a	9,00	20,00	20,00	21,00	22,00	23,00	24,00	25,00	25,50	25,50	26,50	27,50	29,00	30,50	32,00
	b	3,50	9,00	9,00	9,50	10,00	10,50	11,00	11,00	11,00	11,50	11,50	12,00	12,50	12,50	12,00

t=afstand til midten

Afstandstabellen baserer sig på DS/EN 1838 4.2.1 / 4.2.2 / 4.3.2. Refleksionsgrad: 0.

Minimum belysningsstyrke i flugtvejen: 1 lux. Enstartethed: 1:40

Tilslutning og vedligeholdelsesvejledning

EZ-SAFE/LED /AKKU Panikbelysningsarmatur med indbygget batteri

Panikarmaturer tænder lyset ved spændingssvigt. Armaturer tilsluttes 230 V forsyningsspænding som vist på dette skema:

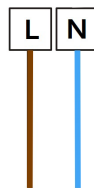


HUSK at tilslutte batteriet.

Afprøvning og løbende vedligehold skal ske efter gældende krav i det danske bygningsreglement. Månedlig funktionstest og halvårlig batterikapacitetstest.

EZ-SAFE/LED /EVG Panikbelysningsarmatur for centralanlæg

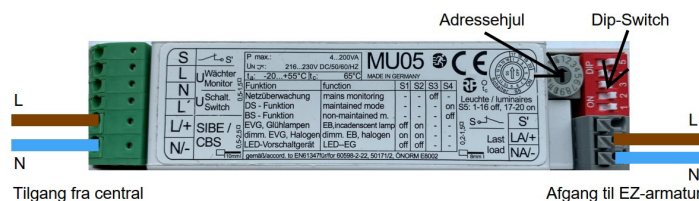
Panikarmaturer tænder lyset ved spændingssvigt. Armaturet tilsluttes på strømkredsen fra centralen som vist på dette skema:



Afprøvning og løbende vedligehold skal ske efter gældende krav i det danske bygningsreglement. Månedlig funktionstest og halvårlig batterikapacitetstest.

EZ-SAFE/LED /EVG / BLÜ Panikbelysningsarmatur med adressefunktion for centralanlæg

Panikarmaturer tænder lyset ved spændingssvigt. Armaturet tilsluttes på strømkredsen fra centralen som vist på dette skema:



(DIP 1 – OFF, DIP 2 – OFF, DIP 3 – ON, DIP 4 – OFF, DIP 5 – OFF)

Armaturadresser 1-16 indstilles på adressehjul. Se medfølgende tegning fra Exit Zone.

Ved adresse nr. over 16 skal DIP 5 være ON.

Armaturadresser 17-20 indstilles på adressehjul, 1=17, 2=18, 3=19 og 4=20

Afprøvning og løbende vedligehold skal ske efter gældende krav i det danske bygningsreglement. Månedlig funktionstest og halvårlig batterikapacitetstest.

Bemærk: For yderligere informationer om armaturernes særlige funktioner henvises til den komplette dokumentation der er gældende og vedlagt det enkelte armatur.