



EZ-LSA50I / EZ-LSA5CI

Panikbelysningsarmatur med LED for indbygning i loft.
2 versioner - belysning af åbent areal eller korridorbelysning.

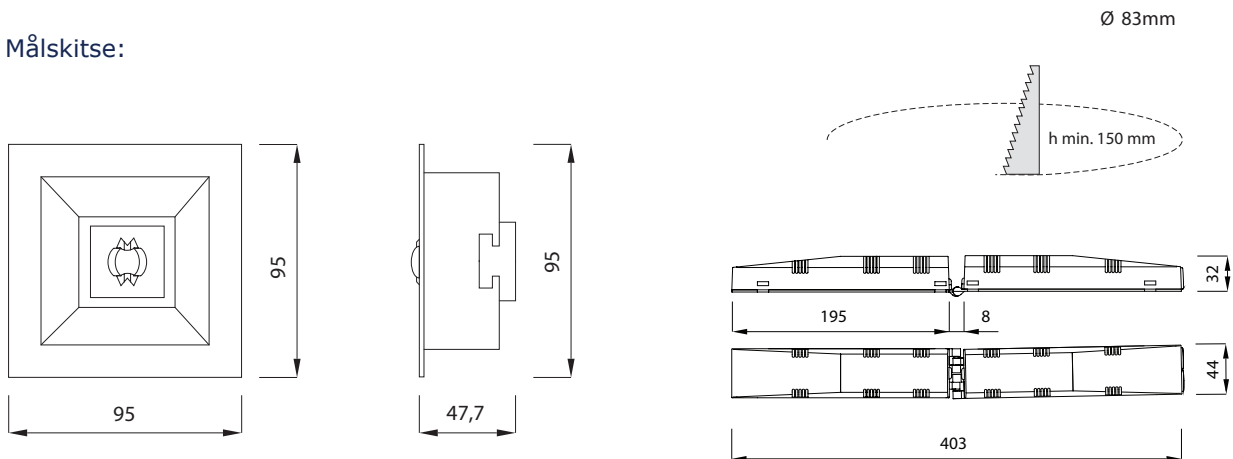
LED

Central version (EVG)

Selvforsynende (AKKU)

| | | |
|--|---|--|
| LYSKILDE: FORSYNINGSSPÆNDING: BATTERI: LYSUDBYTTE I NORMAL/NØDDRIFT: OVERVÅGNING (OPTION*): OMGIVELSESTEMP.: KABINET: KABINETFARVE: UDSKÆRINGSMÅL: KAPSLINGSKLASSE: ISOLATIONSKLASSE: ARTIKELNR.: | 3w Power-LED med optik (370lm) 230V AC/DC - 100% Adressemodul* 0° - 35°C | 3w Power-LED med optik (370lm) 230V AC 3,6V NI-CD 100% 100% 0° - 35°C |
| | Polycarbonat Hvid Ø83 mm IP20 II EZ-LSA50I (åbent areal)/ EZ-LSA5CI (korridorbelysning) | |

Målskitse:



Fakta

Påbyg iht.
DIN EN 60598-1/-2-22.

Lyskilde: 3W Power-LED
(370lm)

Kapslingsklasse: IP20

Isolationsklasse: II

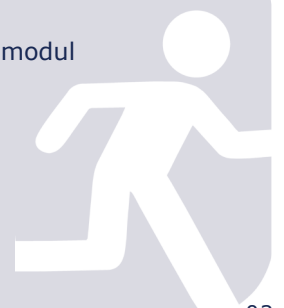
Montering

I Indbygning i loft

Udskæringsmål: Ø83 mm

Tilbehør

- Option
*adressemodul



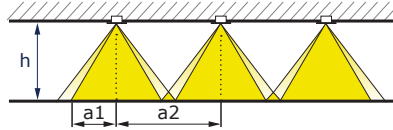
02.07A



EZ-LSA50I/ EZ-LSA50CI

Panikbelysningsarmatur med LED for indbygning i loft. 2 versioner - belysning af åbent areal eller korridorbelysning.

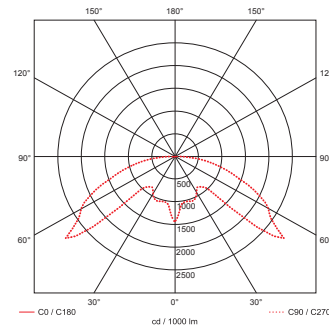
Afstandstabel for belysning af flugtvej



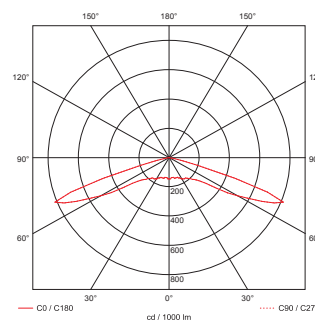
| Højde h [m] | Belysning af korridor | | Belysning af åbent areal | |
|-------------|-----------------------|--------|--------------------------|--------|
| | a1 [m] | a2 [m] | a1 [m] | a2 [m] |
| 2,5 | 7,0 | 16,0 | 4,5 | 11,0 |
| 3,0 | 8,0 | 18,5 | 5,0 | 12,0 |
| 3,5 | 8,5 | 19,0 | 6,0 | 13,5 |
| 4,0 | 9,0 | 20,0 | 6,0 | 15,0 |
| 4,5 | 9,5 | 21,5 | 3,5 | 15,0 |
| 5,0 | 9,5 | 23,0 | 3,0 | 14,0 |

Afstandstabel baseres på følgende faktorer:

- Lyskilde: LED
- Refleksionsgrad: 0
- Flugtvejens bredde: 2m
- Min. belysningsstyrke på gulvets midterlinje: 1lx
- Min. belysningsstyrke på det halve af flugtvejen: 0,5lx
- Sammenlignelighed på midterlinje max. 40:1



Belysning af flugtvej



Belysning af åben areal

