



# EZ-LSI9

LED vægarmatur i trykstøbt aluminium

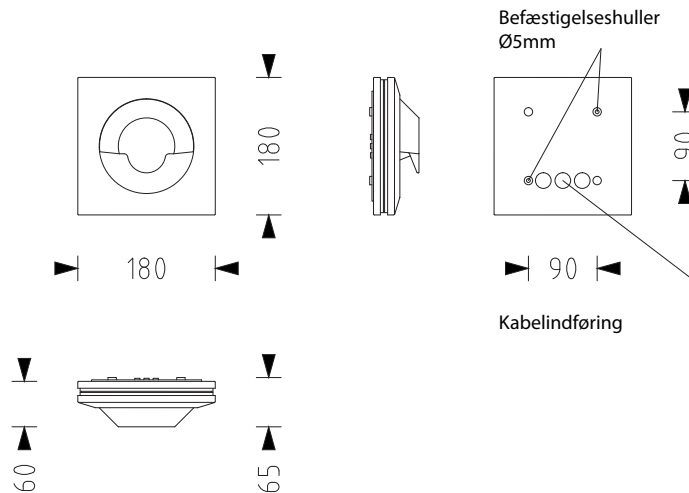
# LED

## Central version (EVG)

## Selvforsynende (AKKU)

<b>LYSKILDE:</b> <b>FORSYNINGSSPÆNDING:</b> <b>BATTERI:</b> <b>LYSUBBYTTE I NORMAL/NØDDRIFT:</b> <b>OVERVÅGNING (OPTION*):</b> <b>OMGIVELSESTEMPERATUR:</b>	LED 3W (240 lm)	LED 3W (240 lm)
	230V AC/DC	230V AC
	-	4,8V 2,0 Ah NiMH
	100%	100%
	Adressemodul*	-
	-10°C - +40°C	0°C - +35°C
<b>KABINET:</b> <b>KABINETFARVE:</b> <b>MÅL:</b> <b>KAPSLINGSKLASSE:</b> <b>ISOLATIONSKLASSE:</b> <b>ARTIKELNR.:</b>	Trykstøbt aluminium Hvid Se skitse IP40 I EZ-LSI9	

Målskitse:



## Fakta

Udførelse iht.  
DIN EN 60598-1/-2-22.

Lyskilde: LED (3W)  
 Kapslingsklasse: IP-40  
 Isolationsklasse: I  
 Tilslutningsklemmer: 3x2,5°

## Montering

V På væg

## Tilbehør

**Type**  
 Batteri  
 4,8V 2000 mAh NiMh **Vare nr.** 680263

Underlag for synlig  
 installation **360260**

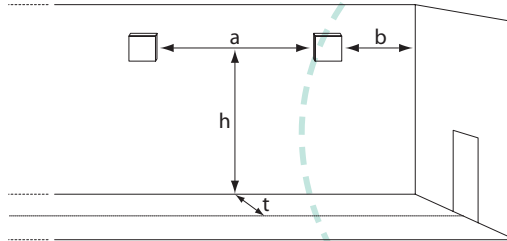




## EZ-LSI9

LED vægarmatur i trykstøbt aluminium

### Afstandstabel for belysning af flugtvej



Belysning af åbent areal

t	h	Belysning af åbent areal				
		2,00	2,50	3,00	3,50	4,00
t=1m	a	7,90	8,70	9,90	10,90	11,70
	b	3,30	3,90	4,30	4,70	5,00
t=2m	a	8,30	9,30	10,30	11,50	12,30
	b	3,60	4,10	4,50	4,80	4,70
t=3m	a	8,30	9,50	10,90	11,50	11,70
	b	3,50	4,10	4,30	4,20	3,60

t=afstand til midten

Belysning af korridor

t	h	Belysning af korridor									
		1,90	2,10	2,30	2,50	2,70	2,90	3,10	3,30	3,50	
t=1,0m	a	14,30	16,70	17,70	18,50	19,50	20,50	21,10	21,70	21,90	
	b	6,30	7,30	7,70	8,10	8,40	8,70	9,50	9,30	9,60	
t=1,5m	a	15,30	16,90	17,90	18,90	19,70	20,50	21,50	21,90	22,10	
	b	6,20	7,00	7,50	8,50	8,50	8,80	9,10	9,40	9,70	
t=2,0m	a	7,90	8,30	8,70	9,10	11,10	13,10	18,50	20,90	22,10	
	b	2,60	2,70	2,80	3,10	3,30	4,00	8,00	8,40	8,70	

t=afstand til midten

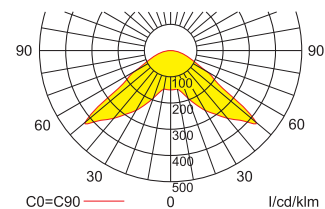
Afstandstabellen er baseret på DS/EN 1838 4.2.1 / 4.2.2 / 4.3.2.

Refleksionsgrad: 0

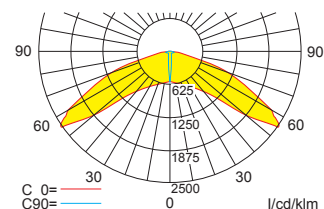
Minimum belysningsstyrke i flugtvejen: 1 lux

Ensartethed: 1:40

### Åbent areal:



### Korridor:



## Tilslutning og vedligeholdelsesvejledning

### EZ-LSI9/LED /AKKU Panikbelysningsarmatur med indbygget batteri

Panikarmaturer tænder lyset ved spændingssvigt. Armaturer tilsluttes 230 V forsyningsspænding som vist på dette skema:

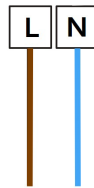


HUSK at tilslutte batteriet.

Afprøvning og løbende vedligehold skal ske efter gældende krav i det danske bygningsreglement. Månedlig funktionstest og halvårlig batterikapacitetstest.

### EZ-LSI9/LED /EVG Panikbelysningsarmatur for centralanlæg

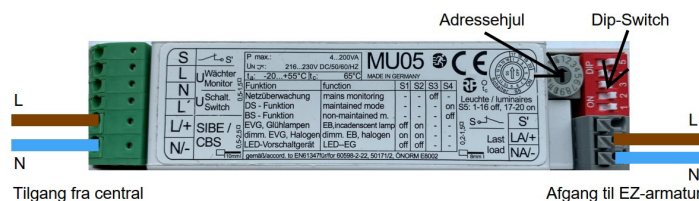
Panikarmaturer tænder lyset ved spændingssvigt. Armaturet tilsluttes på strømkredsen fra centralen som vist på dette skema:



Afprøvning og løbende vedligehold skal ske efter gældende krav i det danske bygningsreglement. Månedlig funktionstest og halvårlig batterikapacitetstest.

### EZ-LSI9/LED /EVG / BLÜ Panikbelysningsarmatur med adressefunktion for centralanlæg

Panikarmaturer tænder lyset ved spændingssvigt. Armaturet tilsluttes på strømkredsen fra centralen som vist på dette skema:



(DIP 1 – OFF, DIP 2 – ON, DIP 3 – ON, DIP 4 – OFF, DIP 5 – OFF)

Armaturadresser 1-16 indstilles på adressehjul. Se medfølgende tegning fra Exit Zone.

Ved adresse nr. over 16 skal DIP 5 være ON.

Armaturadresser 17-20 indstilles på adressehjul, 1=17, 2=18, 3=19 og 4=20

Afprøvning og løbende vedligehold skal ske efter gældende krav i det danske bygningsreglement. Månedlig funktionstest og halvårlig batterikapacitetstest.

*Bemærk: For yderligere informationer om armaturernes særlige funktioner henvises til den komplette dokumentation der er gældende og vedlagt det enkelte armatur.*