

# EZ-3514A

Flugtvejsarmatur i polycarbonat

## Central version (EVG)

## Selvforsynende (AKKU)

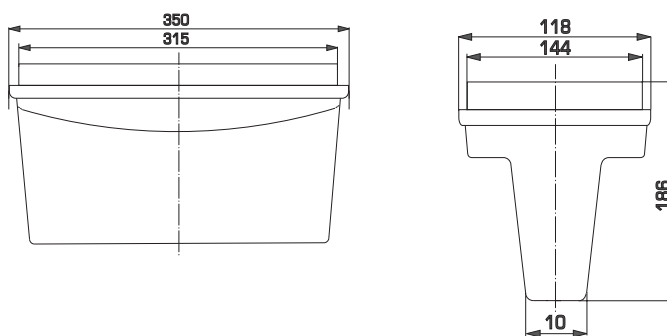
LYSKILDE: FORSYNINGSSPÆNDING: BATTERI: LYSUDBYTTE I NORMAL/NØDDRIFT: OVERVÅGNING (OPTION*): OMGIVELSESTEMPERATUR:	LED 2W 230V AC/DC - 100% - 0°C til 40°C	LED 2W 230V AC NICD 3,6V/1000mAh 100% LED Autotest* 0°C til 35°C
	LÆSEAFSTAND: KABINET: KABINETFARVE: MÅL: KAPSLINGSKLASSE: ISOLATIONSKLASSE: ARTIKELNR.:	20m Polycarbonat Hvid/transperant Se tegning IP22 II EZ-3514A

### Målskitse:

#### Vægmontage



#### Loftmontage



### Fakta

Udførelse iht.  
DIN EN 60598-1/-2-22.

Lyskilde: LED (1,5W)  
 Kapslingsklasse: IP22  
 Isolationsklasse: II  
 Tilslutningsklemmer: 2x2, 5mm<sup>2</sup>  
 Komplet piktogramsæt

### Montering

V På væg  
 L På loft

### Tilbehør

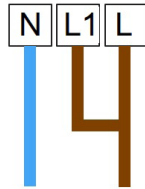
Type	Vare nr.
Boldgitter 450x220x100	600007
Batteri 3,6V 1000 mAh NiCd	680122



## Tilslutning og vedligeholdelsesvejledning

### EZ-3514A/LED /AKKU Flugtvejsarmatur med indbygget batteri

Flugtvejsarmaturer skal være konstantlysende. Armaturet tilsluttes 230 V forsyningsspænding som vist på dette skema:

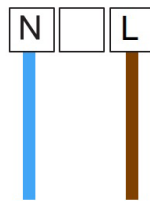


Fjernes forbindelsen med L og L1 lyser armaturer først op i tilfælde af spændingssvigt. HUSK at tilslutte batteriet.

Afprøvning og løbende vedligehold skal ske efter gældende krav i det danske bygningsreglement. Månedlig funktionstest og halvårlig batterikapacitetstest.

### EZ-3514A/LED /EVG Flugtvejsarmatur for centralanlæg

Flugtvejsarmaturer skal være konstantlysende. Armaturet tilsluttes på strømkredsen fra centralen som vist på dette skema:



Afprøvning og løbende vedligehold skal ske efter gældende krav i det danske bygningsreglement. Månedlig funktionstest og halvårlig batterikapacitetstest.

*Bemærk: For yderligere informationer om armaturenes særlige funktioner henvises der til den komplette dokumentation der er gældende og vedlagt det enkelte armatur.*