

## EZ-2313

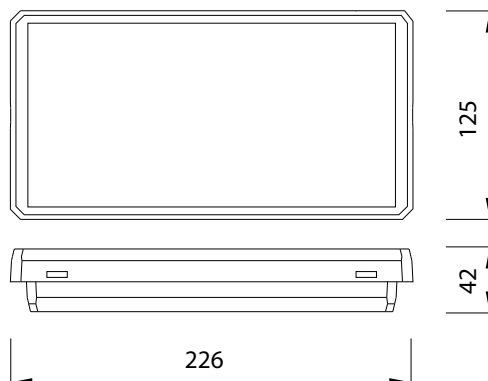
Robust flugtvejs- og paniklysningssarmatur i polycarbonat - IP65

### Selvforsynende (AKKU)

LYSKILDE:	1W
FORSYNINGSSPÆNDING:	230V AC
BATTERI:	NICD 3,6V/1000mAh
LYSUDBYTTE I NORMAL/NØDDRIFT:	100% LED
OVERVÅGNING (OPTION*):	
OMGIVELSESTEMPERATUR:	0°C til 40°C
LÆSEAFSTAND:	20m
KABINET:	Polycarbonat
KABINETFARVE:	Hvid/transparant
MÅL:	Se tegning
KAPSLINGSKLASSE:	IP65
ISOLATIONSKLASSE:	II
ARTIKELNR.:	EZ-2313

### Målskitse:

Dimensioner (mm):



### Fakta

Udførelse iht.  
DIN EN 60598-1/-2-22.

Lyskilde: LED 1W  
Kapslingsklasse: IP65  
Isolationsklasse: II  
Tilslutningsklemmer: 2x2, 5mm<sup>2</sup>  
Komplet piktogramsæt

### Montering

V På væg

### Tilbehør

Type Vare nr.

Boldgitter  
360x200x60

600005

Batteri  
3,6V 1000 mAh NiCd

680122

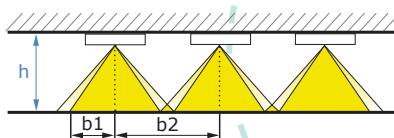




## EZ-2313

Robust flugtvejs- og panikbelysningsarmatur i polycarbonat - IP65

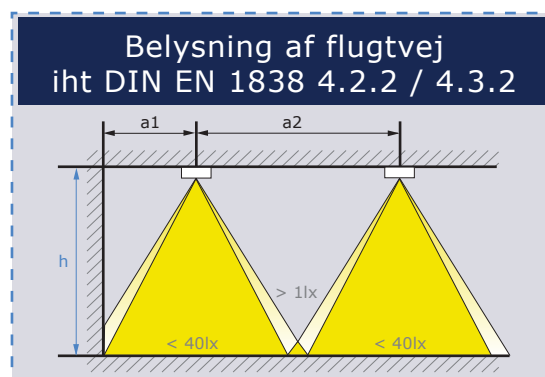
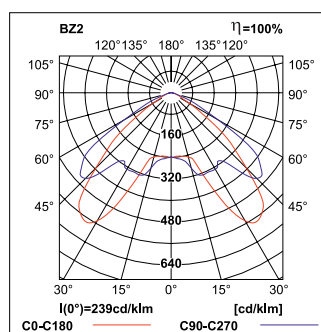
### Afstandstabel for belysning af flugtvej



Højde h [m]	a1 [m]	a2 [m]
2,5	3,5	7,5
3,0	3,5	8,5
3,5	4,0	9,5
4,0	4,0	10,0
4,5	4,5	11,0
5,0	4,5	11,5

Afstandstabellen er baseret på DS/EN 1838 4.2.1 / 4.2.2 / 4.3.2.

- Reflektionsgrad: 0
- Minimum belysningsstyrke i flugtvejen er 1 lux.
- Ensartethed 1:40



## Tilslutning og vedligeholdelsesvejledning

### EZ-2313/LED /AKKU Flugtvejsarmatur med indbygget batteri

Flugtvejsarmaturer skal være konstantlysende. Armaturet tilsluttes 230 V forsyningsspænding som vist på dette skema:

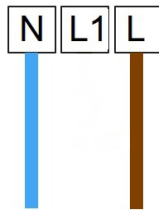


Fjernes forbindelsen med L og L1 lyser armaturer først op i tilfælde af spændingsvigt. HUSK at tilslutte batteriet.

Afprøvning og løbende vedligehold skal ske efter gældende krav i det danske bygningsreglement. Månedlig funktionstest og halvårlig batterikapacitetstest.

### EZ-2313/LED /AKKU Panikbelysningsarmatur med indbygget batteri

Panikarmaturer tænder lyset ved spændingsvigt. Armaturer tilsluttes 230 V forsyningsspænding som vist på dette skema:



HUSK at tilslutte batteriet.

Afprøvning og løbende vedligehold skal ske efter gældende krav i det danske bygningsreglement. Månedlig funktionstest og halvårlig batterikapacitetstest.

*Bemærk: For yderligere informationer om armaturernes særlige funktioner henvises der til den komplette dokumentation der er gældende og vedlagt det enkelte armatur.*