



EZ-Cube 300 Alu

Kvadratisk flugtvejsarmatur i aluminium.
Armaturet er med selvtest

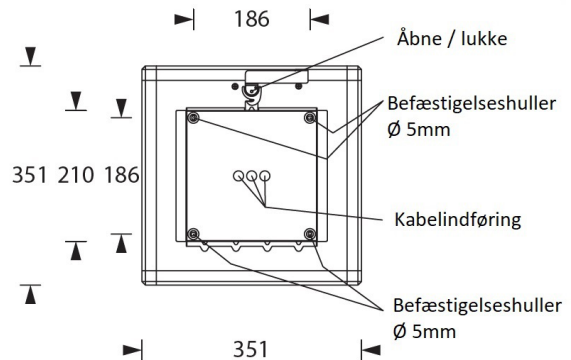
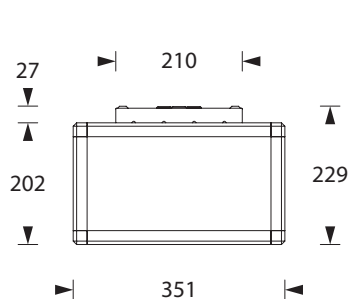
Central version (EVG)

Selvforsynende (AKKU)

LYSKILDE: FORSYNINGSSPÆNDING: BATTERI: LYSUDBYTTE I NORMAL/NØDDRIFT: OVERVÅGNING (OPTION*): OMGIVELSESTEMPERATUR: LÆSEAFSTAND: KABINET: KABINETFARVE: MÅL: KAPSLINGSKLASSE: ISOLATIONSKLASSE: ARTIKELNR.:	LED 14W 230V AC/DC - 100% Adressemodul -10°C til +40°C 30m	LED 14W 230V AC 4,8V 2Ah 100% - -5°C til +30°C 30m
	Aluminium Alu Se tegning IP20 I EZ-Cube 300 Alu	

Målskitse:

EZ-Cube 300 Alu



Fakta

Opbygning iht.
EN 60598-1/-2-22.

Lyskilde: LED

Kapslingsklasse: IP 54
 Isolationsklasse: II
 Tilslutningsklemmer: 2,5mm²
 Komplet piktogramsæt

Montering

L På loft

Tilbehør

Type

Batteri
 4,8V 2000 mAh NiMh
 Vægbelag
 Wireophæng
 Pendel

Vare nr.

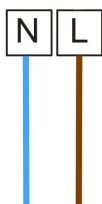
680247



Tilslutning og vedligeholdelsesvejledning

EZ-Cube 300 Alu/LED /AKKU Flugtvejsarmatur med indbygget batteri

Flugtvejsarmaturer skal være konstantlysende. Armaturet tilsluttes 230 V forsyningsspænding som vist på dette skema:

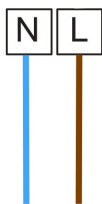


HUSK at tilslutte batteriet.

Afprøvning og løbende vedligehold skal ske efter gældende krav i det danske bygningsreglement. Månedlig funktionstest og halvårlig batterikapacitetstest.

EZ-Cube 300 Alu/LED /EVG Flugtvejsarmatur for centralanlæg

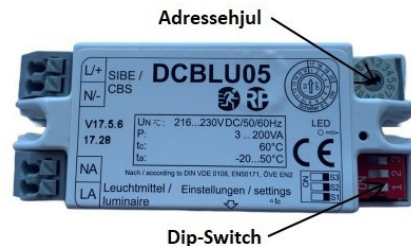
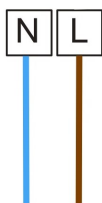
Flugtvejsarmaturer skal være konstantlysende. Armaturet tilsluttes på strømkredsen fra centralen som vist på dette skema:



Afprøvning og løbende vedligehold skal ske efter gældende krav i det danske bygningsreglement. Månedlig funktionstest og halvårlig batterikapacitetstest.

EZ-Cube 300 Alu/LED /EVG / BLÜ Flugtvejsarmatur med adressefunktion for centralanlæg

Flugtvejsarmaturer skal være konstantlysende. Armaturet tilsluttes på strømkredsen fra centralen som vist på dette skema:



(DIP 1 – OFF, DIP 2 – OFF, DIP 3 – OFF)

Armaturadresser 1-16 indstilles på adressehjul. Se medfølgende tegning fra Exit Zone.

Ved adresse nr. over 16 skal DIP 3 være ON.

Armaturadresser 17-20 indstilles på adressehjul, 1=17, 2=18, 3=19 og 4=20

Afprøvning og løbende vedligehold skal ske efter gældende krav i det danske bygningsreglement. Månedlig funktionstest og halvårlig batterikapacitetstest.

Bemærk: For yderligere informationer om armaturernes særlige funktioner henvises der til den komplette dokumentation der er gældende og vedlagt det enkelte armatur.