



EZ-4000/PC

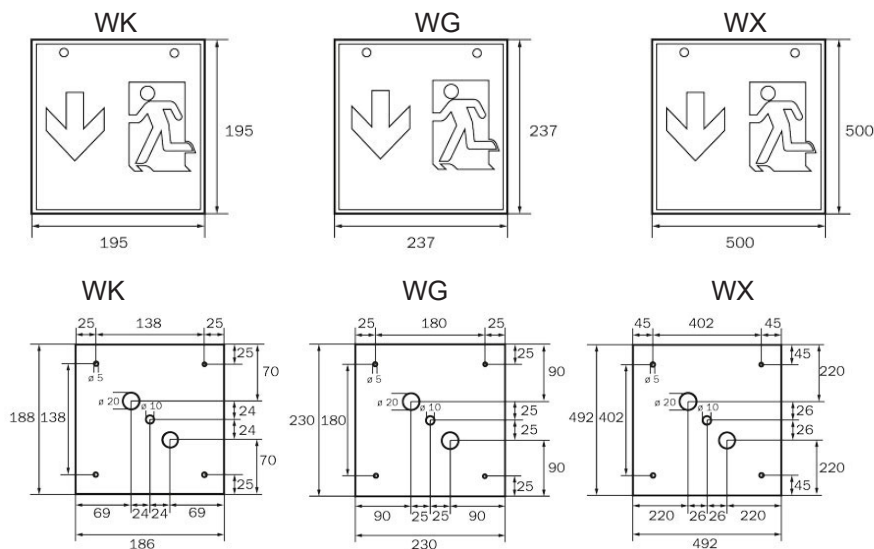
Kvadratisk flugtvejsarmatur i kunststof.

Central version (EVG)

Selvforsynende (AKKU)

LYSKILDE:	LED 5,5W	LED 6W
FORSYNINGSSPÆNDING:	230V AC/DC	230V AC
BATTERI:	-	4,8V 2Ah NiMH
LYSUDBYTTE I NORMAL/NØDDRIFT:	100%	100%
OVERVÅGNING (OPTION*):	Adressemodul	-
OMGIVELSESTEMPERATUR:	-20°C til +40°C	-5°C til +40°C
LÆSEAFSTAND:	36m/46m/90m	36m/46m/90m
KABINET:	Bund metal/kabinet polycarbonat	
KABINETFARVE:	Hvid RAL 9003	
MÅL:	Se tegning	
KAPSLINGSKLASSE:	IP20	
ISOLATIONSKLASSE:	I	
ARTIKELNR.:	EZ-4000/PC	

Målskitse:



Fakta

Opbygning iht.
EN 60598-1/-2-22.

Lyskilde: LED
Kapslingsklasse: IP 20
Isolationsklasse: I
Tilslutningsklemmer: 2,5mm²
Mekanisk klasse: IK03

Montering

V På væg
L På loft

Tilbehør

Type	Vare nr.
Batteri 4,8V 2000 mAh NiMH	680247



Tilslutning og vedligeholdelsesvejledning

EZ-4000-PC/LED /AKKU Flugtvejsarmatur med indbygget batteri

Flugtvejsarmaturer skal være konstantlysende. Armaturet tilsluttes 230 V forsyningsspænding som vist på dette skema:

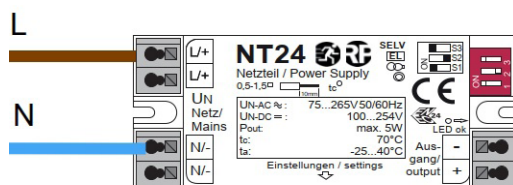


Fjernes forbindelsen med L og L' lyser armaturer først op i tilfælde af spændingssvigt. HUSK at tilslutte batteriet.

Afprøvning og løbende vedligehold skal ske efter gældende krav i det danske bygningsreglement. Månedlig funktionstest og halvårlig batterikapacitetstest.

EZ-4000-PC/LED /EVG Flugtvejsarmatur for centralanlæg

Flugtvejsarmaturer skal være konstantlysende. Armaturet tilsluttes på strømkredsen fra centralen som vist på dette skema:



Afprøvning og løbende vedligehold skal ske efter gældende krav i det danske bygningsreglement. Månedlig funktionstest og halvårlig batterikapacitetstest.

EZ-4000-PC/LED /EVG / BLÜ Flugtvejsarmatur med adressefunktion for centralanlæg

Flugtvejsarmaturer skal være konstantlysende. Armaturet tilsluttes på strømkredsen fra centralen som vist på dette skema:



(DIP 1 – ON, DIP 2 – ON, DIP 3 – OFF)

Armaturadresser 1-16 indstilles på adressehjul. Se medfølgende tegning fra Exit Zone.

Ved adresse nr. over 16 skal DIP 3 være ON.

Armaturadresser 17-20 indstilles på adressehjul, 1=17, 2=18, 3=19 og 4=20

Afprøvning og løbende vedligehold skal ske efter gældende krav i det danske bygningsreglement. Månedlig funktionstest og halvårlig batterikapacitetstest.

Bemærk: For yderligere informationer om armaturenes særlige funktioner henvises der til den komplette dokumentation der er gældende og vedlagt det enkelte armatur.