



EZ-2000/R4

Flugtvejsarmatur i flot design.
Universal montage.

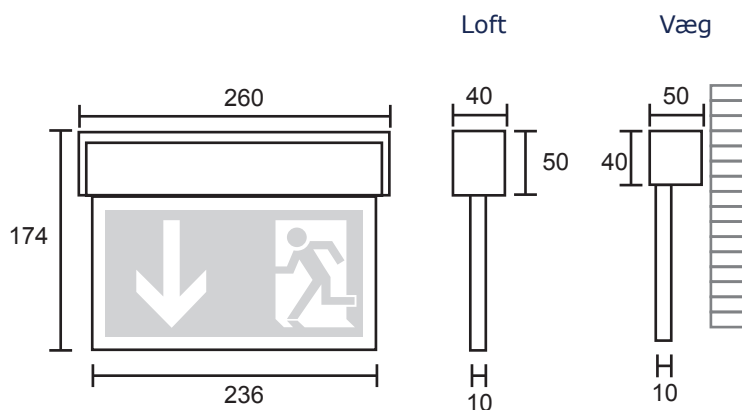
LED

Central version (EVG)

Selvforsynende (AKKU)

LYSKILDE: FORSYNINGSSPÆNDING: BATTERI: LYSUDBYTTE I NORMAL/NØDDRIFT: OVERVÅGNING (OPTION*): LÆSEAFSTAND: KABINET: KABINETFARVE: MÅL: KAPSLINGSKLASSE: ISOLATIONSKLASSE: ARTIKELNR.:	LED 230V AC/DC - 100% Adressemodul	LED 230V AC NIMH (4,8V-0,5Ah) 100% Autotest
	24m Aluminium Aluminium Se tegning IP40 II EZ-2000/R4	

Målskitse



Fakta

Udførelse iht.
DIN EN 60598-1/-2-22.

Lyskilde: LED (4W)
Kapslingsklasse: IP40
Isolationsklasse: II

Komplet piktogramsæt

Montering

Universal montage
Væg
Loft

Tilbehør

- Boldgitter
- Option:
*adressemodul

