



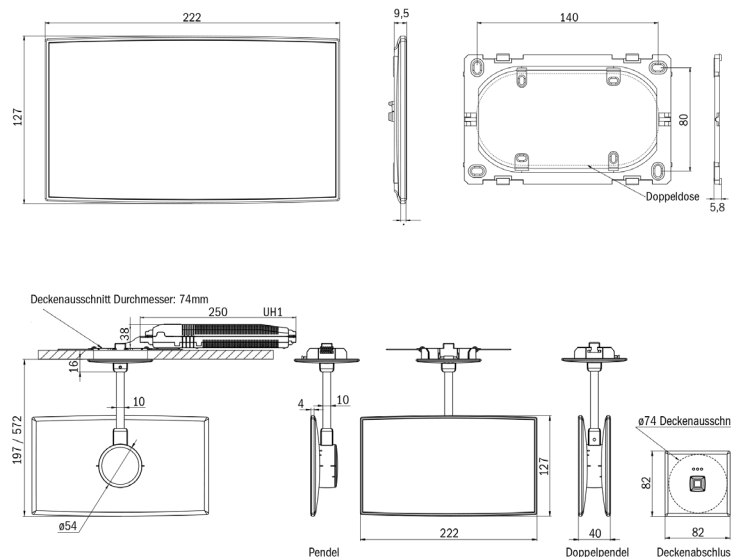
EZ-OLED

Arkitektonisk elegant armatur

Central version (EVG)

LYSKILDE:	LED 4W/7W
FORSYNINGSSPÆNDING:	230V AC/DC
BATTERI:	-
LYSUDBYTTET I NORMAL/NØDDRIFT:	100%
OVERVÅGNING:	Adresse modul
OMGIVELSESTEMPERATUR:	0 til + 35°C
LÆSEAFSTAND:	20m
KABINET:	Polycarbonat
KABINETFARVE:	Aluminium coated RAL 7035
MÅL:	Se tegning
KAPSLINGSKLASSE:	IP20
ISOLATIONSKLASSE:	II

Målskitse:



Fakta

Udførelse iht.
DIN EN 60598-2-22.

Lyskilde: LED
Kapslingsklasse: IP 20
Isolationsklasse: I
Mekanisk klasse: IK03
Tilslutningsklemmer: 2,5mm²

Montering

Komplet piktogramsæt
V Væg montage
L Loftmontage pendel
UV Ud fra væg
LD Loftmontage dobbelt på pendel

Tilbehør

Der skal anvendes
Kaiser/europa dåser.

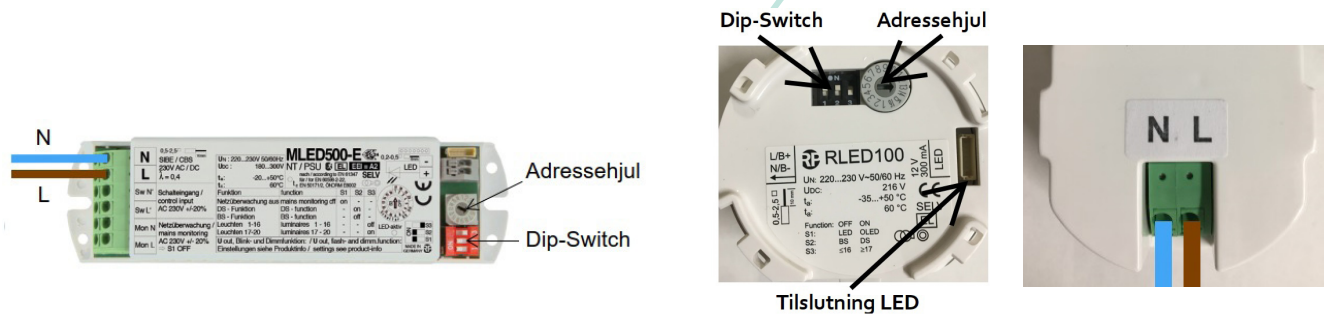


01.03A

Tilslutning og vedligeholdelsesvejledning

EZ-OLED/LED /EVG / BLÜ Flugtvejsarmatur med adressefunktion for centralanlæg

Flugtvejsarmaturer skal være konstantlysende. Armaturet tilsluttes på strømkredsen fra centralen som vist på dette skema:



(DIP 1 – ON, DIP 2 – ON, DIP 3 – OFF)

Armaturadresser 1-16 indstilles på adressehjul.

Se medfølgende tegning fra Exit Zone.

Ved adresse nr. over 16 skal DIP 3 være ON.

Armaturadresser 17-20 indstilles på adressehjul, 1=17, 2=18, 3=19 og 4=20

Afprøvning og løbende vedligehold skal ske efter gældende krav i det danske bygningsreglement.
Månedlig funktionstest og halvårlig batterikapacitetstest.

Bemærk: For yderligere informationer om armaturenes særlige funktioner henvises der til den komplette dokumentation der er gældende og vedlagt det enkelte armatur.